

SUMITOMO HAS COMBINED
THE NEWEST INNOVATIONS OF MODERN TECHNOLOGY TO
CREATE A HIGH-PERFORMANCE CRANE
WITH ENDLESS POSSIBILITIES FOR THE FUTURE.

SA Series



ALL TERRAIN CRANE
SA1000

ALL TERRAIN CRANE SA1000

SUMITOMO HAS COMBINED THE NEWEST INNOVATIONS
OF MODERN TECHNOLOGY
TO CREATE A HIGH-PERFORMANCE CRANE
WITH ENDLESS POSSIBILITIES FOR THE FUTURE.

■主要諸元 SA1000

●クレーン部			
クレーン呼称	100tオールテレーンクレーン		
クレーン性能 ブーム長さ/ 定格総荷重 ×作業半径	メインブーム	12.0m 100ton×2.8m 20.25m 42ton×6.5m 28.55m 27ton×7.0m 36.8m 20ton×9.0m 45.1m 12ton×12.0m	
	シングルトップ	6.5ton	
	チルトジブ	45.1mブーム+1.3mジブ+1.25mジブ	6.5ton×12m
		45.1mブーム+1.3mジブ+12.8mジブ	3.5ton×21.3m
		45.1mブーム+1.3mジブ+18.5mジブ	2.2ton×18.6m
	最大地上操程	45.1mメインブーム 45.5m(12ton) 45.1mブーム+1.3mジブ+18.5mジブ 65m(2.2ton)	
最大作業半径 (A性能)	45.1mメインブーム 40m(0.8ton) 45.1mブーム+1.3mジブ+18.5mジブ 47.8m(0.6ton)		
メインブーム長さ	12.0-45.1m 箱型5段 油圧シリンダ+ワイヤロープ式伸縮装置 2モーター伸縮選択式		
チルトジブ長さ	7.25-18.5m 箱型3段 油圧シリンダ+ワイヤロープ式伸縮装置		
作業速度	主巻上ロープ速度	最大:130m/min(4層)	
	輔巻上ロープ速度	最大:120m/min(3層)	
	ブーム上げ速度	約69秒/°-2°-83°	
	ブーム伸長速度	約136秒/33.1m	
クレーンエンジン	名称 日野HO7CTディーゼルエンジン 形式 水冷4サイクル横上弁式 直噴式 排気ターボ付 排気量 6.72ℓ 定格出力 180ps/2100rpm 最大トルク 67kgf・m/1600rpm		
●キャリヤ			
走行時寸法 (台車のみ)	全長	10,725mm	
	全幅	2,750mm	
	全高	2,940mm	
	軸距	6,100mm(2550+1900+1650)	
走行時重量(台車のみ)	軸距	第1,2軸<2300mm> 第3,4軸<2290mm>	
	車両総重量	28,410kg	
走行性能 (台車のみ)	最高速度	70km/h	
	登坂能力	約35°	
キャリヤ	最小回転半径	10.2m(4輪ステアリング) 6.3m(8輪ステアリング)	
	形式	CVS FM4390	
	駆動方式	8×4(8×6)	
	タイヤサイズ	16:00 R25 ミシュラン製	
	変速機	自動変速式	
	懸架装置	油・空圧式 上下コントロール(運転室内にて可能) 油圧ロック 自動中立復帰機構付	
	ステアリング装置	全4輪ステアリング可能 (フロント、リヤ、カウンタ、クラブモード選択可能)	
	ブレーキ装置	主ブレーキ:8輪制動 1,2軸ディスクブレーキ 3,4軸ドラムブレーキ 駐車ブレーキ:スプリングブレーキ 補助ブレーキ:流体式リターダ	
	バッテリー	155AH×2	
	燃料タンク	400ℓ	
キャブ	二人乗り、フルキャブ		
アウトリガー	H型油圧式 突出幅7.4/6.2/5.0m		
キャリヤエンジン	名称	メルセデス ベンツOM442A	
	形式	水冷4サイクル8気筒 直噴噴射式	
	排気量	14.62ℓ	
	最高出力	354ps/2100rpm	
最高トルク	163kgf・m/1400rpm		

■クレーン部構造

作動油タンク	作動油 800ℓ
巻上装置 (主巻、輔巻)	油圧モーター駆動 平衡車減速式 任意可変式 ワイヤロープ (主巻)φ20×260m タフナフレックス (輔巻)φ20×175m タフナフレックス ロープ乱巻防止ローラ
旋回装置	●油圧モーター駆動 ●ピン式旋回ロック ●高低速切換式
ブーム起伏装置	●複動油圧シリンダ(直押し) ●速度任意可変式
ブーム伸縮装置	●複動油圧シリンダ(直押し) ●2.3段同時伸縮 4.5段同時伸縮又は2.3,4.5段同時伸縮
ボール式旋回ターンテーブルベアリング	リテーナリング式上下旋回機構付
アッパー運転室	●プレス成形キャブ ●大型曲面フロントガラス ●ウィンドレギュレータ ●6ウェイアジャストのフルリクライニングシート
カウンタウエイト	●油圧自力脱着装置
安全装置	●過巻防止装置 ●フック玉留ロープ外れ止め装置 ●過負荷防止装置 ●ドラム/ワウルック ●旋回ロック ●水準器 ●油圧チェック弁 ●ドラム回転カウンタ ●旋回方向表示モニタ ●ブーム角度指示計 ●旋回警報装置 ●アトリガー突出幅自動検出装置 ●アトリガージャックアップ自動検出装置 ●カウンタウエイト自動検出装置 ●音声警報 ●危険領域停止機能 ●全停止スイッチ ●過負荷防止装置解除キー ●サービスマニタ ●レバーロック

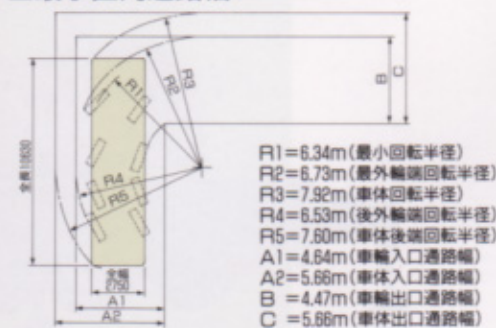
■標準仕様

キャリヤ	●油圧アトリガー ●エアコン ●ラジオ ●スペアタイヤ
クレーン本体	●主巻、輔巻 ●ラジオ(AM/FM時計付) ●エアコン(デフロスタ付) ●バックミラー ●サンシェード ●サンバイザー ●ワイパー(間欠・windウォッシュ付)
アタッチメント	●45.1m5段伸縮ブーム ●チルトジブ ●100tフック(60tフックにハンガー付) ●6.5tフック ●シングルトップ
付属品	●標準工具 ●標準予備品

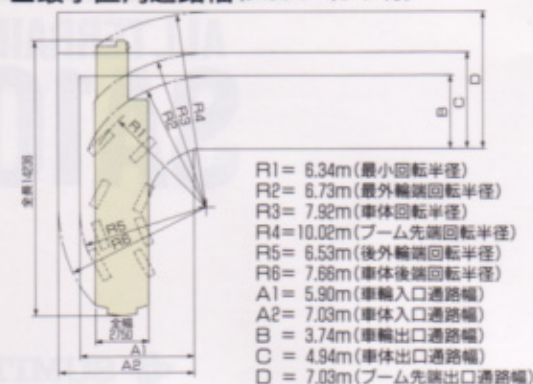
■オプション

キャリヤ	●ボルトツーン数板
クレーン本体	●旋回音声警報 ●アッパー自力脱着装置 ●ドラムラウエ ●モニタカメラ(ジブ突出し) ●モニタカメラ(ドラム) ●スライクアレスト ドラムミラー(輔巻)
アタッチメント	●35tフック ●15tフック
その他	●マイク、スピーカー ●オーバーロード表示灯

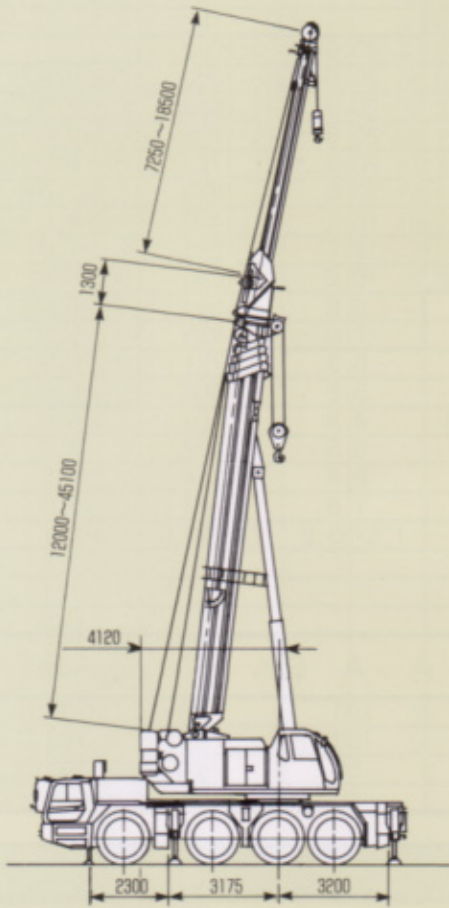
■最小直角通路幅(台車のみ)



■最小直角通路幅(アッパー、ジブ付)

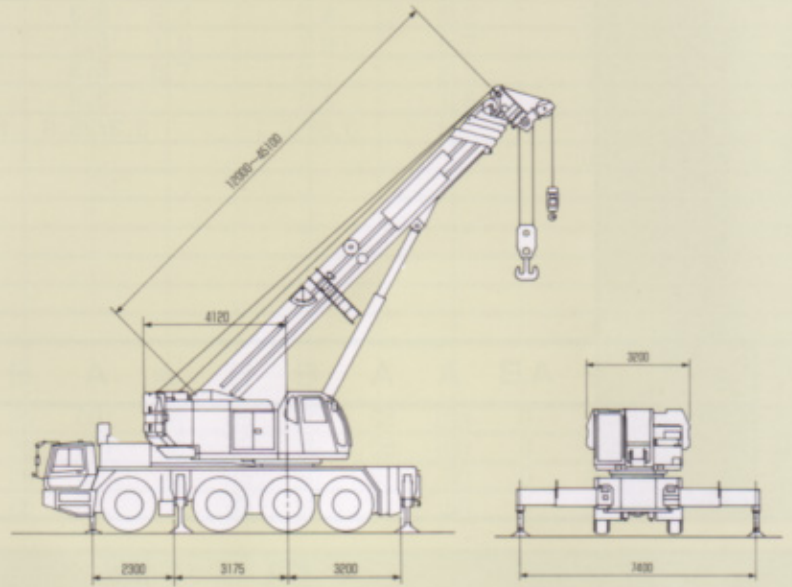


■チルトシブ作業姿勢図



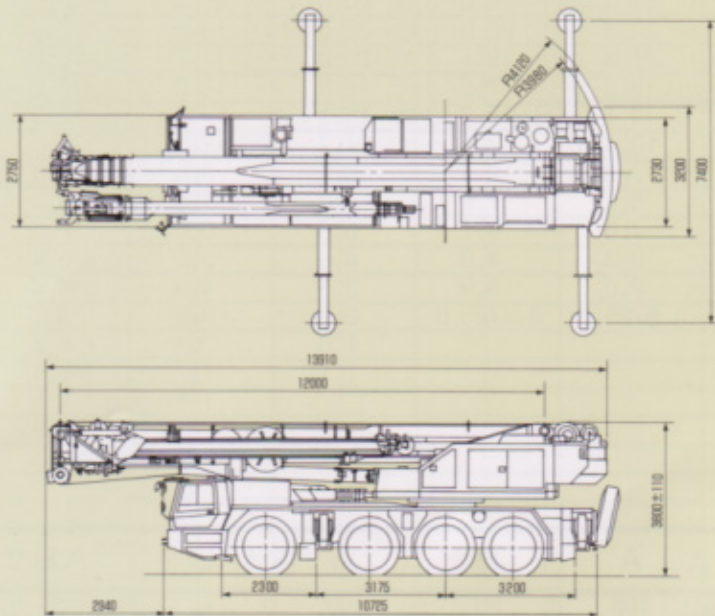
単位:mm

■メインブーム作業姿勢図



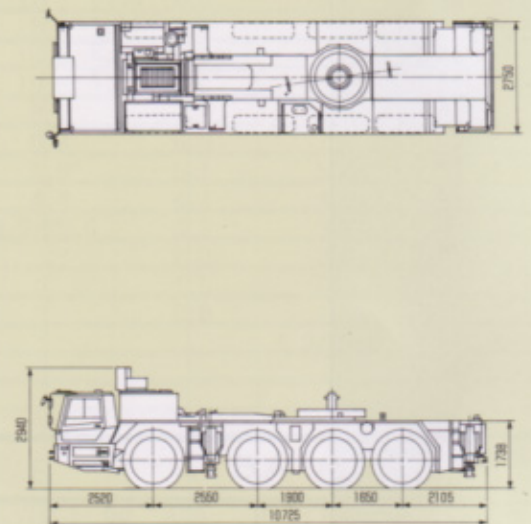
単位:mm

■外観寸法図



●本機が公道を走行する時は、クレーン部及びブームを別送し、台車のみで走行しなければなりません。 単位:mm

■キャリア寸法図



単位:mm

■メインブーム定格総荷重表 は強度域を示す

(単位:t)

A 性能									
ブーム長さ(m) 作業半径(m)	12.0	20.25		28.55		36.8		45.1	
2.8	100.0	42.0	20.0						
3.0	93.0	42.0	20.0						
3.5	80.0	42.0	20.0	27.0	20.0				
4.0	71.0	42.0	20.0	27.0	20.0				
5.0	57.0	42.0	20.0	27.0	20.0	20.0	20.0		
6.0	47.0	42.0	20.0	27.0	20.0	20.0	20.0	12.0/6.5	
7.0	39.7	39.5	20.0	27.0	20.0	20.0	20.0	12.0	
8.0	34.0	34.4	20.0	24.2	20.0	20.0	18.5	12.0	
9.0	29.6	30.0	20.0	21.8	19.1	20.0	17.2	12.0	
10.0		26.2	20.0	19.9	17.9	18.0	16.0	12.0	
12.0		18.5	20.0	16.5	15.8	15.1	14.0	12.0	
14.0		13.7	15.2	13.5	14.0	12.7	12.3	11.0	
16.0		10.4	12.1	10.5	12.3	10.7	10.8	9.8	
18.0				8.3	10.2	9.0	9.6	8.6	
20.0				6.7	8.4	7.6	8.3	7.5	
22.0				5.3	7.0	6.3	7.1	6.6	
24.0				3.9	5.8	5.2	6.0	5.8	
26.0				3.3/25.0	5.1/25.0	4.3	5.0	5.0	
28.0						3.5	4.2	4.2	
30.0						2.6	3.4	3.5	
32.0						1.9	2.7	2.8	
34.0						1.6/33.0	2.3/33.0	2.1	
36.0								1.6	
38.0								1.1	
40.0								0.8	
各ブームの伸縮状態(%)	伸縮モード	A,B	A	B	A	B	A	B	A,B
	ブーム段数								
	2段目ブーム	0	50	25	100	50	100	75	100
	3段目ブーム	0	50	25	100	50	100	75	100
	4段目ブーム	0	0	25	0	50	50	75	100
5段目ブーム	0	0	25	0	50	50	75	100	

B 性能									
ブーム長さ(m) 作業半径(m)	12.0	20.25		28.55		36.8		45.1	
2.8	87.0	42.0	20.0						
3.0	83.0	42.0	20.0						
3.5	74.0	42.0	20.0	27.0	20.0				
4.0	66.5	42.0	20.0	27.0	20.0				
5.0	55.0	42.0	20.0	27.0	20.0	20.0	20.0		
6.0	46.0	42.0	20.0	27.0	20.0	20.0	20.0	12.0/6.5	
7.0	39.5	39.5	20.0	27.0	20.0	20.0	20.0	12.0	
8.0	30.3	30.4	20.0	24.2	20.0	20.0	18.5	12.0	
9.0	24.0	24.3	20.0	21.8	19.1	20.0	17.2	12.0	
10.0		20.0	20.0	19.8	17.9	18.0	16.0	12.0	
12.0		14.1	15.4	14.1	15.8	15.1	14.0	12.0	
14.0		10.3	11.5	10.4	12.2	11.7	12.3	11.0	
16.0		7.7	8.9	7.9	9.5	9.1	9.8	9.8	
18.0				6.0	7.6	7.2	7.9	8.0	
20.0				4.6	6.1	5.8	6.4	6.5	
22.0				3.3	4.9	4.6	5.2	5.4	
24.0				2.0	3.9	3.7	4.3	4.4	
26.0				1.5/25.0	3.4/25.0	2.7	3.3	3.7	
28.0						1.8	2.4	2.8	
30.0						1.1	1.7	2.1	
32.0							1.1	1.5	
34.0								0.9	
36.0									
38.0									
40.0									
各ブームの伸縮状態(%)	伸縮モード	A,B	A	B	A	B	A	B	A,B
	ブーム段数								
	2段目ブーム	0	50	25	100	50	100	75	100
	3段目ブーム	0	50	25	100	50	100	75	100
	4段目ブーム	0	0	25	0	50	50	75	100
5段目ブーム	0	0	25	0	50	50	75	100	

■メインブーム定格総荷重表 は強度域を示す

(単位:t)

C 性能									
ブーム長さ(m) 作業半径(m)	12.0	20.25		28.55		36.8		45.1	
2.8	77.0	42.0	20.0						
3.0	73.5	42.0	20.0						
3.5	65.5	42.0	20.0	27.0	20.0				
4.0	58.5	42.0	20.0	27.0	20.0				
5.0	47.5	42.0	20.0	27.0	20.0	20.0	20.0		
6.0	38.2	38.0	20.0	27.0	20.0	20.0	20.0	12.0/6.5	
7.0	28.3	28.3	20.0	27.0	20.0	20.0	20.0	12.0	
8.0	21.9	22.1	20.0	22.0	20.0	20.0	18.5	12.0	
9.0	17.4	17.9	19.3	17.7	19.1	19.0	17.2	12.0	
10.0		14.7	16.0	14.6	16.5	15.9	16.0	12.0	
12.0		10.2	11.4	10.3	12.0	11.6	12.3	12.0	
14.0		7.3	8.5	7.5	9.1	8.7	9.4	9.4	
16.0		5.0	6.4	5.3	7.0	6.7	7.3	7.4	
18.0				3.4	5.4	5.2	5.8	5.9	
20.0				1.9	3.9	3.7	4.4	4.7	
22.0				0.7	2.7	2.5	3.2	3.5	
24.0					1.8	1.5	2.2	2.6	
26.0					1.3/25.0	0.7	1.4	1.7	
28.0							0.7	1.0	
30.0									
32.0									
34.0									
36.0									
38.0									
40.0									
各ブームの伸縮状態(%)	伸縮モード ブーム段数	A,B	A	B	A	B	A	B	A,B
	2段目ブーム	0	50	25	100	50	100	75	100
	3段目ブーム	0	50	25	100	50	100	75	100
	4段目ブーム	0	0	25	0	50	50	75	100
	5段目ブーム	0	0	25	0	50	50	75	100

D 性能									
ブーム長さ(m) 作業半径(m)	12.0	20.25		28.55		36.8		45.1	
2.8	80.0	42.0	20.0						
3.0	80.0	42.0	20.0						
3.5	80.0	42.0	20.0	27.0	20.0				
4.0	71.0	42.0	20.0	27.0	20.0				
5.0	56.0	42.0	20.0	27.0	20.0	20.0	20.0		
6.0	46.0	42.0	20.0	27.0	20.0	20.0	20.0	12.0/6.5	
7.0	38.5	39.0	20.0	27.0	20.0	20.0	20.0	12.0	
8.0	33.0	33.0	20.0	24.2	20.0	20.0	18.5	12.0	
9.0	28.2	27.9	20.0	21.8	19.1	20.0	17.2	12.0	
10.0		22.6	20.0	19.9	17.9	18.0	16.0	12.0	
12.0		15.8	17.5	15.7	15.8	15.1	14.0	12.0	
14.0		11.6	13.0	11.5	13.6	12.7	12.3	10.9	
16.0		8.7	10.0	8.7	10.6	10.0	10.8	9.7	
18.0				6.7	8.5	7.9	8.7	8.6	
20.0				5.2	6.8	6.3	7.1	7.1	
22.0				3.9	5.5	5.1	5.8	5.8	
24.0				2.6	4.4	4.1	4.8	4.8	
26.0				2.0/25.0	3.9/25.0	3.3	3.9	4.0	
28.0						2.3	3.0	3.2	
30.0						1.5	2.3	2.4	
32.0						0.8	1.6	1.7	
34.0							1.3/33.0	1.3	
36.0								1.0	
38.0									
40.0									
各ブームの伸縮状態(%)	伸縮モード ブーム段数	A,B	A	B	A	B	A	B	A,B
	2段目ブーム	0	50	25	100	50	100	75	100
	3段目ブーム	0	50	25	100	50	100	75	100
	4段目ブーム	0	0	25	0	50	50	75	100
	5段目ブーム	0	0	25	0	50	50	75	100

■メインブーム定格総荷重表 は強度域を示す

(単位:t)

E 性能									
ブーム長さ(m) 作業半径(m)		12.0	20.25		28.55		36.8		45.1
2.8		80.0	42.0	20.0					
3.0		80.0	42.0	20.0					
3.5		73.2	42.0	20.0	27.0	20.0			
4.0		65.2	42.0	20.0	27.0	20.0			
5.0		52.0	42.0	20.0	27.0	20.0	20.0	20.0	
6.0		42.4	42.0	20.0	27.0	20.0	20.0	20.0	12.0/6.5
7.0		35.0	34.8	20.0	27.0	20.0	20.0	20.0	12.0
8.0		26.5	26.6	20.0	24.2	20.0	20.0	18.5	12.0
9.0		20.8	21.1	20.0	21.0	19.1	20.0	17.2	12.0
10.0			17.2	18.7	17.1	17.9	18.0	16.0	12.0
12.0			12.0	13.3	12.0	13.8	13.3	14.0	12.0
14.0			8.6	9.8	8.7	10.4	9.9	10.7	10.7
16.0			6.2	7.4	6.5	8.1	7.6	8.3	8.4
18.0					4.7	6.3	6.0	6.6	6.7
20.0					3.0	4.9	4.7	5.3	5.4
22.0					1.6	3.8	3.5	4.2	4.4
24.0						2.7	2.4	3.2	3.4
26.0						2.2/25.0	1.4	2.2	2.5
28.0							0.7	1.5	1.7
30.0								0.8	1.1
32.0									
34.0									
36.0									
38.0									
40.0									
各ブームの伸縮状態(%)	伸縮モード	A,B	A	B	A	B	A	B	A,B
	ブーム段数								
	2段目ブーム	0	50	25	100	50	100	75	100
	3段目ブーム	0	50	25	100	50	100	75	100
	4段目ブーム	0	0	25	0	50	50	75	100
5段目ブーム	0	0	25	0	50	50	75	100	

F 性能									
ブーム長さ(m) 作業半径(m)		12.0	20.25		28.55		36.8		45.1
2.8		70.0	42.0	20.0					
3.0		70.0	42.0	20.0					
3.5		62.0	42.0	20.0	27.0	20.0			
4.0		55.0	42.0	20.0	27.0	20.0			
5.0		43.0	42.0	20.0	27.0	20.0	20.0	20.0	
6.0		33.2	33.0	20.0	27.0	20.0	20.0	20.0	12.0/6.5
7.0		24.4	24.5	20.0	24.0	20.0	20.0	20.0	12.0
8.0		18.7	19.0	20.0	18.9	20.0	20.0	18.5	12.0
9.0		14.8	15.2	16.7	15.1	17.1	16.5	16.2	12.0
10.0			12.4	13.7	12.3	14.2	13.6	13.5	12.0
12.0			8.4	9.6	8.5	10.2	9.7	9.7	10.0
14.0			5.7	7.0	6.0	7.6	7.2	7.3	7.9
16.0			3.4	5.0	3.7	5.7	5.2	5.6	6.1
18.0					2.0	4.2	3.7	4.3	4.7
20.0					0.7	2.8	2.4	3.3	3.4
22.0						1.7	1.3	2.2	2.3
24.0						0.8		1.3	1.4
26.0									0.7
28.0									
30.0									
32.0									
34.0									
36.0									
38.0									
40.0									
各ブームの伸縮状態(%)	伸縮モード	A,B	A	B	A	B	A	B	A,B
	ブーム段数								
	2段目ブーム	0	50	25	100	50	100	75	100
	3段目ブーム	0	50	25	100	50	100	75	100
	4段目ブーム	0	0	25	0	50	50	75	100
5段目ブーム	0	0	25	0	50	50	75	100	

■メインブーム定格総荷重表 は強度域を示す

(単位:t)

		G 性 能							
ブーム長さ(m) 作業半径(m)	12.0	20.25	28.55	36.8	45.1				
2.8	70.0	42.0	20.0						
3.0	70.0	42.0	20.0						
3.5	62.0	42.0	20.0	27.0	20.0				
4.0	55.0	42.0	20.0	27.0	20.0				
5.0	43.0	38.2	20.0	27.0	20.0	20.0	20.0		
6.0	29.5	29.0	20.0	27.0	20.0	20.0	20.0	12.0/6.5	
7.0	21.5	21.6	20.0	21.0	20.0	20.0	20.0	12.0	
8.0	16.3	16.6	18.2	16.5	18.0	18.0	18.1	12.0	
9.0	12.8	13.2	14.6	13.1	14.5	14.5	14.5	12.0	
10.0		10.6	12.0	10.5	12.0	11.9	11.9	12.0	
12.0		7.0	8.2	7.0	8.5	8.3	8.3	9.0	
14.0		4.3	5.8	4.6	6.2	6.0	6.1	6.8	
16.0		2.2	3.8	2.5	4.6	4.4	4.6	5.2	
18.0				1.0	3.1	2.8	3.5	3.8	
20.0					1.9	1.5	2.3	2.6	
22.0					0.9		1.4	1.6	
24.0								0.8	
26.0									
28.0									
30.0									
32.0									
34.0									
36.0									
38.0									
40.0									
各ブームの伸縮状態(%)	伸縮モード	A,B	A	B	A	B	A	B	A,B
	ブーム段数								
	2段目ブーム	0	50	25	100	50	100	75	100
	3段目ブーム	0	50	25	100	50	100	75	100
	4段目ブーム	0	0	25	0	50	50	75	100
5段目ブーム	0	0	25	0	50	50	75	100	

H性能	
ブーム長さ(m) 作業半径(m)	12.0
2.8	6.5
3.0	6.5
3.5	6.5
4.0	6.5
5.0	6.5
6.0	5.5
7.0	3.7
8.0	2.3
9.0	1.1

■注意事項

- 上表に示す定格総荷重は水平堅土上における値で、転倒荷重の78%以内及び移動式クレーン構造規格で定める前方安定度が1.15以上の双方を満足する値です。
- 作業時に吊り上げ得る荷重は上表の値からフック等吊具一切の重量を差引いた値となります。

フック	100t	60t	35t	15t	6.5t
差引荷重	1.74t	1.2t	0.5t	0.34t	0.16t
- シングルトップの定格総荷重はメインブームの定格総荷重と等しく、かつ限度は8.5tです。但し、メインブームにフック等吊具が取り付けられている場合には、メインブームの定格総荷重よりメインブームに取り付けられているフック等の吊具重量を差引いた吊荷重で作業してください。
- シングルトップを取付けた場合の主ブームの定格総荷重は上表の値から0.2tを差引いた値となります。
- で示した吊上荷重は、強度上制限した値で転倒までの余裕がありますが吊り過ぎない様注意してください。
- ジブ作業はブーム角度基準で行ってください。
なお、ジブの作業半径は45.1mブームにジブを装着した場合の値を示します。
- ジブはブームの伸縮モードAで作業してください。

■定格総荷重表組合せ及び各性能における作業状態

吊方向	側 方				前 方		後 方
アウトリガー	ア ウ ト リ ガ ー				フロントジャッキ		
カウンタウエイト	7.4m 全張出	6.2m 中間張出	5.0m 中間張出	その他 ジャッキ張出	使用時	未使用時	
12.0t	A性能	B性能	C性能		A性能	C性能	A性能
8.0t	D性能	E性能	F性能		D性能	F性能	D性能
4.5t	E性能	F性能	G性能	H性能	E性能 その他ジャッキ 併用性能	G性能 その他ジャッキ 併用性能	E性能 その他ジャッキ 併用性能
0t				H性能	H性能	H性能	H性能

■チルトジブ定格総荷重表 は強度域を示す

(単位:t)

A 性能																									
チルトジブ長さ		7.25m								12.85m								18.5m							
チルトジブオフセット角		5°		15°		30°		45°		5°		15°		30°		45°		5°		15°		30°		45°	
メインブーム角度 (°)	作業半径 (m)	定格総荷重	作業半径 (m)	定格総荷重	作業半径 (m)	定格総荷重	作業半径 (m)	定格総荷重	作業半径 (m)	定格総荷重	作業半径 (m)	定格総荷重	作業半径 (m)	定格総荷重	作業半径 (m)	定格総荷重	作業半径 (m)	定格総荷重	作業半径 (m)	定格総荷重	作業半径 (m)	定格総荷重	作業半径 (m)	定格総荷重	
	80.0	8.0	6.50	9.2	4.80	10.9	3.70	12.3	3.00	9.5	3.50	11.6	3.00	14.5	2.20	16.8	1.50	10.9	2.20	14.0	1.90	18.1	1.30	21.5	0.70
78.0	9.9	6.50	11.1	4.80	12.7	3.70	14.0	3.00	11.5	3.50	13.6	3.00	16.4	2.20	18.7	1.50	13.2	2.20	16.2	1.90	20.2	1.30	23.4	0.70	
75.0	12.6	6.30	13.8	4.80	15.3	3.70	16.6	3.00	14.5	3.50	16.6	3.00	19.3	2.20	21.4	1.50	16.4	2.20	19.4	1.90	23.3	1.30	26.3	0.70	
73.0	14.4	5.85	15.5	4.55	17.1	3.60	18.2	2.95	16.5	3.50	18.5	3.00	21.2	2.15	23.2	1.50	18.6	2.20	21.5	1.75	25.3	1.25	28.2	0.69	
70.0	17.0	5.25	18.1	4.15	19.6	3.45	20.7	2.90	19.4	3.50	21.4	2.75	23.9	2.00	25.8	1.50	21.8	1.95	24.6	1.55	28.2	1.15	30.9	0.68	
68.0	18.8	4.70	19.9	3.85	21.3	3.35	22.3	2.85	21.3	3.50	23.2	2.60	25.7	1.90	27.5	1.50	23.9	1.75	26.6	1.45	30.2	1.05	32.7	0.67	
65.0	21.3	4.00	22.4	3.55	23.7	3.20	24.7	2.75	24.1	3.05	26.0	2.35	28.3	1.75	30.0	1.45	26.9	1.60	29.6	1.30	33.0	1.00	35.3	0.66	
63.0	23.0	3.60	24.0	3.25	25.3	2.95	26.3	2.60	25.9	2.75	27.8	2.20	30.0	1.65	31.6	1.43	28.9	1.50	31.6	1.20	34.8	0.95	37.0	0.65	
60.0	25.4	3.10	26.4	2.85	27.7	2.60	28.5	2.30	28.6	2.35	30.4	1.95	32.5	1.50	33.9	1.40	31.9	1.35	34.4	1.10	37.4	0.90	39.4	0.64	
58.0	27.0	2.90	28.0	2.60	29.2	2.35	29.9	2.15	30.4	2.15	32.1	1.80	34.1	1.45	35.4	1.38	33.8	1.30	36.2	1.05	39.1	0.85	40.9	0.63	
55.0	29.3	2.50	30.3	2.25	31.4	2.00	32.0	1.90	32.9	1.85	34.6	1.55	36.5	1.30	37.6	1.33	36.6	1.20	38.9	1.00	41.6	0.83	43.1	0.63	
53.0	30.8	2.30	31.7	2.05	32.8	1.80	33.4	1.75	34.6	1.65	36.1	1.45	37.9	1.25	38.9	1.23	38.3	1.15	40.6	0.95	43.1	0.80	44.5	0.63	
50.0	33.0	1.70	33.9	1.60	34.8	1.50	35.3	1.50	36.9	1.40	38.4	1.25	40.1	1.10	40.9	1.10	40.9	1.05	43.1	0.85	45.4	0.75	46.5	0.63	
48.0	34.4	1.20	35.2	1.20	36.1	1.10	36.6	1.10	38.5	1.00	39.9	0.90	41.5	0.80	42.2	0.80	42.6	0.80	44.6	0.70	46.8	0.60	47.8	0.60	
45.0	36.4	0.70	37.2	0.60	38.0	0.60			40.7	0.50															

B 性能																									
チルトジブ長さ		7.25m								12.85m								18.5m							
チルトジブオフセット角		5°		15°		30°		45°		5°		15°		30°		45°		5°		15°		30°		45°	
メインブーム角度 (°)	作業半径 (m)	定格総荷重	作業半径 (m)	定格総荷重	作業半径 (m)	定格総荷重	作業半径 (m)	定格総荷重	作業半径 (m)	定格総荷重	作業半径 (m)	定格総荷重	作業半径 (m)	定格総荷重	作業半径 (m)	定格総荷重	作業半径 (m)	定格総荷重	作業半径 (m)	定格総荷重	作業半径 (m)	定格総荷重	作業半径 (m)	定格総荷重	
	80.0	8.0	6.50	9.2	4.80	10.9	3.70	12.3	3.00	9.5	3.50	11.6	3.00	14.5	2.20	16.8	1.50	10.9	2.20	14.0	1.90	18.1	1.30	21.5	0.70
78.0	9.9	6.50	11.1	4.80	12.7	3.70	14.0	3.00	11.5	3.50	13.6	3.00	16.4	2.20	18.7	1.50	13.2	2.20	16.2	1.90	20.2	1.30	23.4	0.70	
75.0	12.6	6.30	13.8	4.80	15.3	3.70	16.6	3.00	14.5	3.50	16.6	3.00	19.3	2.20	21.4	1.50	16.4	2.20	19.4	1.90	23.3	1.30	26.3	0.70	
73.0	14.4	5.85	15.5	4.55	17.1	3.60	18.2	2.95	16.5	3.50	18.5	3.00	21.2	2.15	23.2	1.50	18.6	2.20	21.5	1.75	25.3	1.25	28.2	0.69	
70.0	17.0	5.25	18.1	4.15	19.6	3.45	20.7	2.90	19.4	3.50	21.4	2.75	23.9	2.00	25.8	1.50	21.8	1.95	24.6	1.55	28.2	1.15	30.9	0.68	
68.0	18.8	4.70	19.9	3.85	21.3	3.35	22.3	2.85	21.3	3.50	23.2	2.60	25.7	1.90	27.5	1.50	23.9	1.75	26.6	1.45	30.2	1.05	32.7	0.67	
65.0	21.3	4.00	22.4	3.55	23.7	3.20	24.7	2.75	24.1	3.05	26.0	2.35	28.3	1.75	30.0	1.45	26.9	1.60	29.6	1.30	33.0	1.00	35.3	0.66	
63.0	23.0	3.60	24.0	3.25	25.3	2.95	26.3	2.60	25.9	2.75	27.8	2.20	30.0	1.65	31.6	1.43	28.9	1.50	31.6	1.20	34.8	0.95	37.0	0.65	
60.0	25.4	3.10	26.4	2.85	27.7	2.60	28.5	2.30	28.6	2.35	30.4	1.95	32.5	1.50	33.9	1.40	31.9	1.35	34.4	1.10	37.4	0.90	39.4	0.64	
58.0	27.0	2.40	28.0	2.30	29.2	2.10	29.9	2.10	30.4	2.00	32.1	1.80	34.1	1.45	35.4	1.38	33.8	1.30	36.2	1.05	39.1	0.85	40.9	0.63	
55.0	29.3	1.50	30.3	1.40	31.4	1.30	32.0	1.30	32.9	1.20	34.6	1.10	36.5	1.00	37.6	0.90	36.6	1.00	38.9	0.90	41.6	0.70	43.1	0.63	
53.0	30.8	1.00	31.7	1.00	32.8	0.90	33.4	0.80	34.6	0.80	36.1	0.70	37.9	0.60	38.9	0.60	38.3	0.60	40.6	0.50					
50.0																									
48.0																									
45.0																									

■チルトジブ定格総荷重表 は強度域を示す

(単位:t)

C 性能																									
チルトジブ長さ		7.25m								12.85m								18.5m							
チルトジブオフセット角		5°		15°		30°		45°		5°		15°		30°		45°		5°		15°		30°		45°	
メインブーム角度 (°)	作業半径 (m)	定格総荷重	作業半径 (m)	定格総荷重	作業半径 (m)	定格総荷重	作業半径 (m)	定格総荷重	作業半径 (m)	定格総荷重	作業半径 (m)	定格総荷重	作業半径 (m)	定格総荷重	作業半径 (m)	定格総荷重	作業半径 (m)	定格総荷重	作業半径 (m)	定格総荷重	作業半径 (m)	定格総荷重	作業半径 (m)	定格総荷重	
	80.0	8.0	6.50	9.2	4.80	10.9	3.70	12.3	3.00	9.5	3.50	11.6	3.00	14.5	2.20	16.8	1.50	10.9	2.20	14.0	1.90	18.1	1.30	21.5	0.70
78.0	9.9	6.50	11.1	4.80	12.7	3.70	14.0	3.00	11.5	3.50	13.6	3.00	16.4	2.20	18.7	1.50	13.2	2.20	16.2	1.90	20.2	1.30	23.4	0.70	
75.0	12.6	6.30	13.8	4.80	15.3	3.70	16.6	3.00	14.5	3.50	16.6	3.00	19.3	2.20	21.4	1.50	16.4	2.20	19.4	1.90	23.3	1.30	26.3	0.70	
73.0	14.4	5.85	15.5	4.55	17.1	3.60	18.2	2.95	16.5	3.50	18.5	3.00	21.2	2.15	23.2	1.50	18.6	2.20	21.5	1.75	25.3	1.25	28.2	0.69	
70.0	17.0	5.25	18.1	4.15	19.6	3.45	20.7	2.90	19.4	3.50	21.4	2.75	23.9	2.00	25.8	1.50	21.8	1.95	24.6	1.55	28.2	1.15	30.9	0.68	
68.0	18.8	4.70	19.9	3.85	21.3	3.35	22.3	2.85	21.3	3.50	23.2	2.60	25.7	1.90	27.5	1.50	23.9	1.75	26.6	1.45	30.2	1.05	32.7	0.67	
65.0	21.3	3.40	22.4	3.20	23.7	3.00	24.7	2.75	24.1	2.90	26.0	2.35	28.3	1.75	30.0	1.45	26.9	1.60	29.6	1.30	33.0	1.00	35.3	0.66	
63.0	23.0	2.50	24.0	2.40	25.3	2.20	26.3	2.00	25.9	2.10	27.8	1.90	30.0	1.65	31.6	1.43	28.9	1.50	31.6	1.20	34.8	0.95	37.0	0.65	
60.0	25.4	1.40	26.4	1.30	27.7	1.20	28.5	1.10	28.6	1.20	30.4	1.00	32.5	0.90	33.9	0.80	31.9	0.90	34.4	0.80	37.4	0.60	39.4	0.50	
58.0	27.0	0.80	28.0	0.80	29.2	0.70	29.9	0.70	30.4	0.60	32.1	0.50	34.1	0.50			33.8	0.50							
55.0																									
53.0																									
50.0																									
48.0																									
45.0																									

D 性能																									
チルトジブ長さ		7.25m								12.85m								18.5m							
チルトジブオフセット角		5°		15°		30°		45°		5°		15°		30°		45°		5°		15°		30°		45°	
メインブーム角度 (°)	作業半径 (m)	定格総荷重	作業半径 (m)	定格総荷重	作業半径 (m)	定格総荷重	作業半径 (m)	定格総荷重	作業半径 (m)	定格総荷重	作業半径 (m)	定格総荷重	作業半径 (m)	定格総荷重	作業半径 (m)	定格総荷重	作業半径 (m)	定格総荷重	作業半径 (m)	定格総荷重	作業半径 (m)	定格総荷重	作業半径 (m)	定格総荷重	
	80.0	8.0	6.50	9.2	4.80	10.9	3.70	12.3	3.00	9.5	3.50	11.6	3.00	14.5	2.20	16.8	1.50	10.9	2.20	14.0	1.90	18.1	1.30	21.5	0.70
78.0	9.9	6.50	11.1	4.80	12.7	3.70	14.0	3.00	11.5	3.50	13.6	3.00	16.4	2.20	18.7	1.50	13.2	2.20	16.2	1.90	20.2	1.30	23.4	0.70	
75.0	12.6	6.30	13.8	4.80	15.3	3.70	16.6	3.00	14.5	3.50	16.6	3.00	19.3	2.20	21.4	1.50	16.4	2.20	19.4	1.90	23.3	1.30	26.3	0.70	
73.0	14.4	5.85	15.5	4.55	17.1	3.60	18.2	2.95	16.5	3.50	18.5	3.00	21.2	2.15	23.2	1.50	18.6	2.20	21.5	1.75	25.3	1.25	28.2	0.69	
70.0	17.0	5.25	18.1	4.15	19.6	3.45	20.7	2.90	19.4	3.50	21.4	2.75	23.9	2.00	25.8	1.50	21.8	1.95	24.6	1.55	28.2	1.15	30.9	0.68	
68.0	18.8	4.70	19.9	3.85	21.3	3.35	22.3	2.85	21.3	3.50	23.2	2.60	25.7	1.90	27.5	1.50	23.9	1.75	26.6	1.45	30.2	1.05	32.7	0.67	
65.0	21.3	4.00	22.4	3.55	23.7	3.20	24.7	2.75	24.1	3.05	26.0	2.35	28.3	1.75	30.0	1.45	26.9	1.60	29.6	1.30	33.0	1.00	35.3	0.66	
63.0	23.0	3.60	24.0	3.25	25.3	2.95	26.3	2.60	25.9	2.75	27.8	2.20	30.0	1.65	31.6	1.43	28.9	1.50	31.6	1.20	34.8	0.95	37.0	0.65	
60.0	25.4	3.10	26.4	2.85	27.7	2.60	28.5	2.30	28.6	2.35	30.4	1.95	32.5	1.50	33.9	1.40	31.9	1.35	34.4	1.10	37.4	0.90	39.4	0.64	
58.0	27.0	2.90	28.0	2.60	29.2	2.35	29.9	2.15	30.4	2.15	32.1	1.80	34.1	1.45	35.4	1.38	33.8	1.30	36.2	1.05	39.1	0.85	40.9	0.63	
55.0	29.3	2.00	30.3	1.90	31.4	1.80	32.0	1.70	32.9	1.60	34.6	1.50	36.5	1.30	37.6	1.30	36.6	1.20	38.9	1.00	41.6	0.83	43.1	0.63	
53.0	30.8	1.40	31.7	1.40	32.8	1.30	33.4	1.20	34.6	1.10	36.1	1.10	37.9	1.00	38.9	0.90	38.3	0.90	40.6	0.80	43.1	0.70	44.5	0.63	
50.0	33.0	0.70	33.9	0.70	34.8	0.70	35.3	0.60	36.9	0.60	38.4	0.50													
48.0																									
45.0																									

■チルトジブ定格総荷重表 は強度域を示す

(単位:t)

E 性能																									
チルトジブ長さ		7.25m								12.85m								18.5m							
チルトジブオフセット角		5°		15°		30°		45°		5°		15°		30°		45°		5°		15°		30°		45°	
メインブーム角度(°)	作業半径(m)	定格総荷重		作業半径(m)	定格総荷重		作業半径(m)	定格総荷重		作業半径(m)	定格総荷重		作業半径(m)	定格総荷重		作業半径(m)	定格総荷重		作業半径(m)	定格総荷重		作業半径(m)	定格総荷重		
		作業半径(m)	定格総荷重		作業半径(m)	定格総荷重		作業半径(m)	定格総荷重		作業半径(m)	定格総荷重		作業半径(m)	定格総荷重		作業半径(m)	定格総荷重		作業半径(m)	定格総荷重		作業半径(m)	定格総荷重	
80.0	8.0	6.50	9.2	4.80	10.9	3.70	12.3	3.00	9.5	3.50	11.6	3.00	14.5	2.20	16.8	1.50	10.9	2.20	14.0	1.90	18.1	1.30	21.5	0.70	
78.0	9.9	6.50	11.1	4.80	12.7	3.70	14.0	3.00	11.5	3.50	13.6	3.00	16.4	2.20	18.7	1.50	13.2	2.20	16.2	1.90	20.2	1.30	23.4	0.70	
75.0	12.6	6.30	13.8	4.80	15.3	3.70	16.6	3.00	14.5	3.50	16.6	3.00	19.3	2.20	21.4	1.50	16.4	2.20	19.4	1.90	23.3	1.30	26.3	0.70	
73.0	14.4	5.85	15.5	4.55	17.1	3.60	18.2	2.95	16.5	3.50	18.5	3.00	21.2	2.15	23.2	1.50	18.6	2.20	21.5	1.75	25.3	1.25	28.2	0.69	
70.0	17.0	5.25	18.1	4.15	19.6	3.45	20.7	2.90	19.4	3.50	21.4	2.75	23.9	2.00	25.8	1.50	21.8	1.95	24.6	1.55	28.2	1.15	30.9	0.68	
68.0	18.8	4.70	19.9	3.85	21.3	3.35	22.3	2.85	21.3	3.50	23.2	2.60	25.7	1.90	27.5	1.50	23.9	1.75	26.6	1.45	30.2	1.05	32.7	0.67	
65.0	21.3	4.00	22.4	3.55	23.7	3.20	24.7	2.75	24.1	3.05	26.0	2.35	28.3	1.75	30.0	1.45	26.9	1.60	29.6	1.30	33.0	1.00	35.3	0.66	
63.0	23.0	3.30	24.0	3.10	25.3	2.80	26.3	2.60	25.9	2.75	27.8	2.20	30.0	1.65	31.6	1.43	28.9	1.50	31.6	1.20	34.8	0.95	37.0	0.65	
60.0	25.4	2.10	26.4	1.90	27.7	1.80	28.5	1.70	28.6	1.70	30.4	1.50	32.5	1.30	33.9	1.20	31.9	1.35	34.4	1.10	37.4	0.90	39.4	0.64	
58.0	27.0	1.40	28.0	1.30	29.2	1.20	29.9	1.20	30.4	1.10	32.1	1.00	34.1	0.90	35.4	0.80	33.8	0.90	36.2	0.80	39.1	0.60	40.9	0.60	
55.0	29.3	0.60	30.3	0.50	31.4	0.50																			
53.0																									
50.0																									
48.0																									
45.0																									

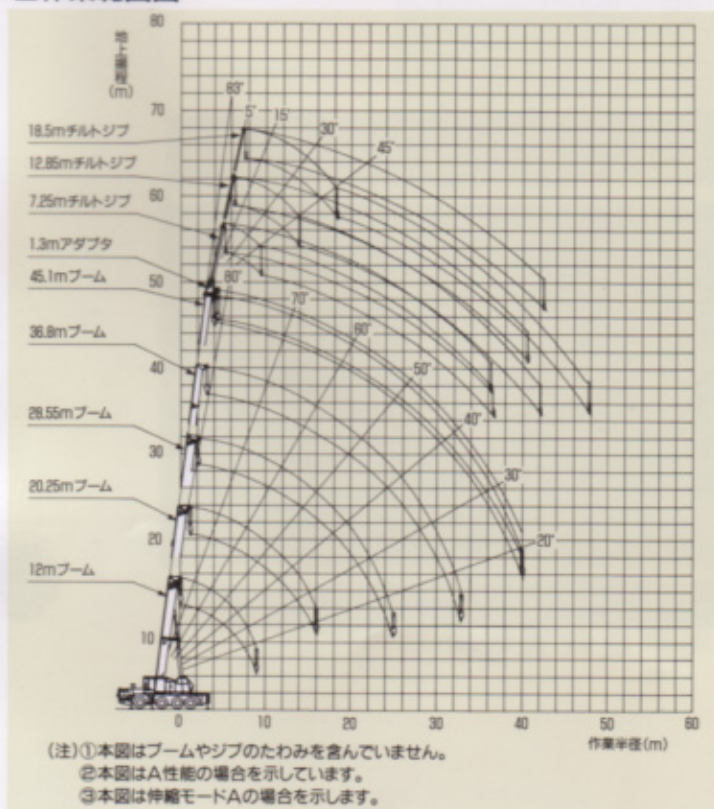
F 性能																									
チルトジブ長さ		7.25m								12.85m								18.5m							
チルトジブオフセット角		5°		15°		30°		45°		5°		15°		30°		45°		5°		15°		30°		45°	
メインブーム角度(°)	作業半径(m)	定格総荷重		作業半径(m)	定格総荷重		作業半径(m)	定格総荷重		作業半径(m)	定格総荷重		作業半径(m)	定格総荷重		作業半径(m)	定格総荷重		作業半径(m)	定格総荷重		作業半径(m)	定格総荷重		
		作業半径(m)	定格総荷重		作業半径(m)	定格総荷重		作業半径(m)	定格総荷重		作業半径(m)	定格総荷重		作業半径(m)	定格総荷重		作業半径(m)	定格総荷重		作業半径(m)	定格総荷重		作業半径(m)	定格総荷重	
80.0	8.0	6.50	9.2	4.80	10.9	3.70	12.3	3.00	9.5	3.50	11.6	3.00	14.5	2.20	16.8	1.50	10.9	2.20	14.0	1.90	18.1	1.30	21.5	0.70	
78.0	9.9	6.50	11.1	4.80	12.7	3.70	14.0	3.00	11.5	3.50	13.6	3.00	16.4	2.20	18.7	1.50	13.2	2.20	16.2	1.90	20.2	1.30	23.4	0.70	
75.0	12.6	6.30	13.8	4.80	15.3	3.70	16.6	3.00	14.5	3.50	16.6	3.00	19.3	2.20	21.4	1.50	16.4	2.20	19.4	1.90	23.3	1.30	26.3	0.70	
73.0	14.4	5.85	15.5	4.55	17.1	3.60	18.2	2.95	16.5	3.50	18.5	3.00	21.2	2.15	23.2	1.50	18.6	2.20	21.5	1.75	25.3	1.25	28.2	0.69	
70.0	17.0	4.80	18.1	4.15	19.6	3.45	20.7	2.90	19.4	3.50	21.4	2.75	23.9	2.00	25.8	1.50	21.8	1.95	24.6	1.55	28.2	1.15	30.9	0.68	
68.0	18.8	3.70	19.9	3.40	21.3	3.10	22.3	2.85	21.3	3.20	23.2	2.60	25.7	1.90	27.5	1.50	23.9	1.75	26.6	1.45	30.2	1.05	32.7	0.67	
65.0	21.3	2.30	22.4	2.10	23.7	1.90	24.7	1.80	24.1	1.90	26.0	1.60	28.3	1.40	30.0	1.30	26.9	1.50	29.6	1.30	33.0	1.00	35.3	0.66	
63.0	23.0	1.40	24.0	1.30	25.3	1.20	26.3	1.10	25.9	1.20	27.8	1.00	30.0	0.90	31.6	0.70	28.9	0.90	31.6	0.70	34.8	0.60	37.0	0.50	
60.0	25.4	0.50																							
58.0																									
55.0																									
53.0																									
50.0																									
48.0																									
45.0																									

■チルトジブ定格総荷重表 は強度域を示す

(単位:t)

G 性能																								
チルトジブ長さ	7.25m								12.85m								18.5m							
	5°		15°		30°		45°		5°		15°		30°		45°		5°		15°		30°		45°	
チルトジブオフセット角	作業半径(m)	定格総荷重	作業半径(m)	定格総荷重	作業半径(m)	定格総荷重	作業半径(m)	定格総荷重	作業半径(m)	定格総荷重	作業半径(m)	定格総荷重	作業半径(m)	定格総荷重	作業半径(m)	定格総荷重	作業半径(m)	定格総荷重	作業半径(m)	定格総荷重	作業半径(m)	定格総荷重	作業半径(m)	定格総荷重
80.0	8.0	6.50	9.2	4.80	10.9	3.70	12.3	3.00	9.5	3.50	11.6	3.00	14.5	2.20	16.8	1.50	10.9	2.20	14.0	1.90	18.1	1.30	21.5	0.70
78.0	9.9	6.50	11.1	4.80	12.7	3.70	14.0	3.00	11.5	3.50	13.6	3.00	16.4	2.20	18.7	1.50	13.2	2.20	16.2	1.90	20.2	1.30	23.4	0.70
75.0	12.6	6.20	13.8	4.80	15.3	3.70	16.6	3.00	14.5	3.50	16.6	3.00	19.3	2.20	21.4	1.50	16.4	2.20	19.4	1.90	23.3	1.30	26.3	0.70
73.0	14.4	4.70	15.5	4.20	17.1	3.60	18.2	2.95	16.5	3.50	18.5	3.00	21.2	2.15	23.2	1.50	18.6	2.20	21.5	1.75	25.3	1.25	28.2	0.69
70.0	17.0	3.10	18.1	2.80	19.6	2.50	20.7	2.40	19.4	2.60	21.4	2.30	23.9	2.00	25.8	1.50	21.8	1.95	24.6	1.55	28.2	1.15	30.9	0.68
68.0	18.8	2.30	19.9	2.10	21.3	1.90	22.3	1.80	21.3	1.90	23.2	1.70	25.7	1.50	27.5	1.40	23.9	1.60	26.6	1.40	30.2	1.05	32.7	0.67
65.0	21.3	1.40	22.4	1.20	23.7	1.10	24.7	1.00	24.1	1.10	26.0	0.90	28.3	0.70	30.0	0.60	26.9	0.80	29.6	0.70	33.0	0.05		
63.0	23.0	0.60	24.0	0.50	25.3	0.50																		
60.0																								
58.0																								
55.0																								
53.0																								
50.0																								
48.0																								
45.0																								

■作業範囲図





住友重機械建機クレーン株式会社

本社 / 〒141-8686 東京都品川区北品川5-9-11 (住友重機械ビル)

本 社	☎ (03) 5421-8549	名古屋営業部	☎ (0562) 48-6575
東日本営業部		大阪営業部	☎ (06) 6555-8601
東京営業グループ	☎ (03) 5421-8549	西日本営業部	☎ (092) 504-6288
北海道営業グループ	☎ (011) 765-3355		
東北営業グループ	☎ (022) 288-8981		

ホームページアドレス <http://www.sumitomocrane.com>



ます。

